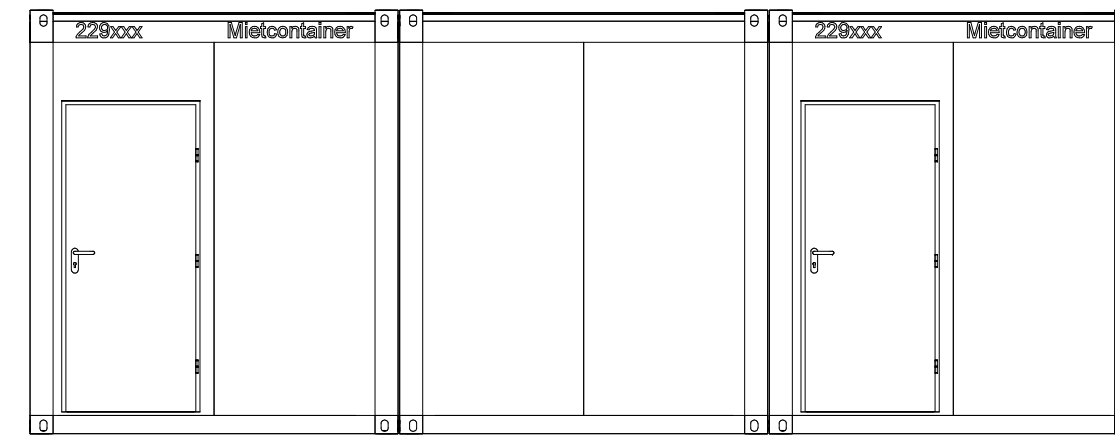
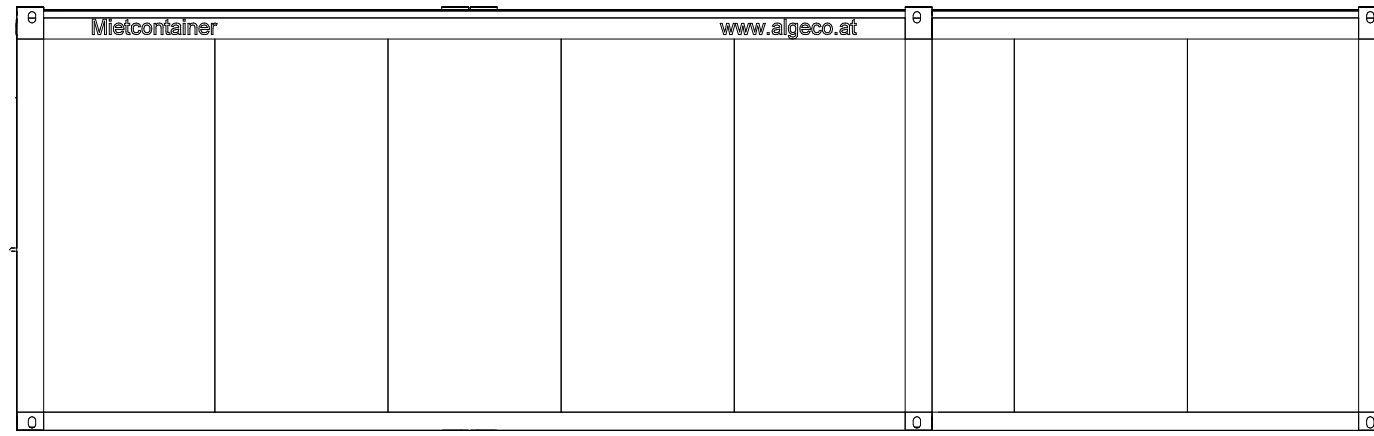


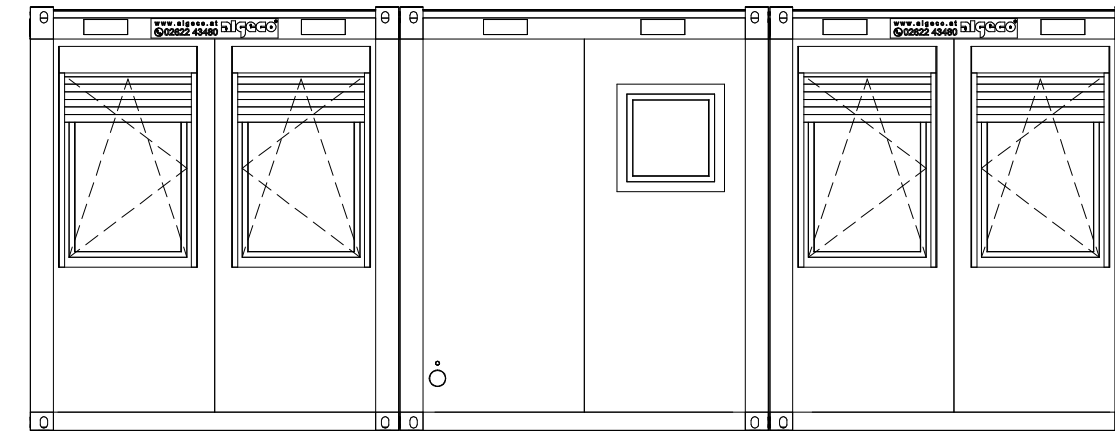
Ansicht Nord



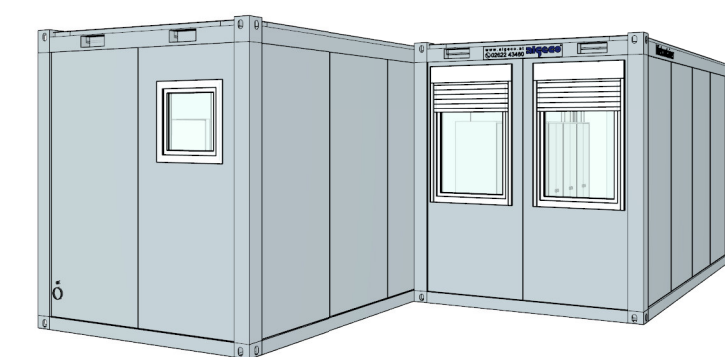
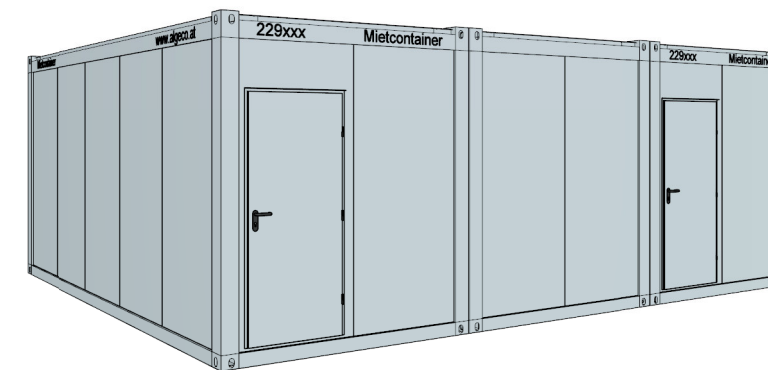
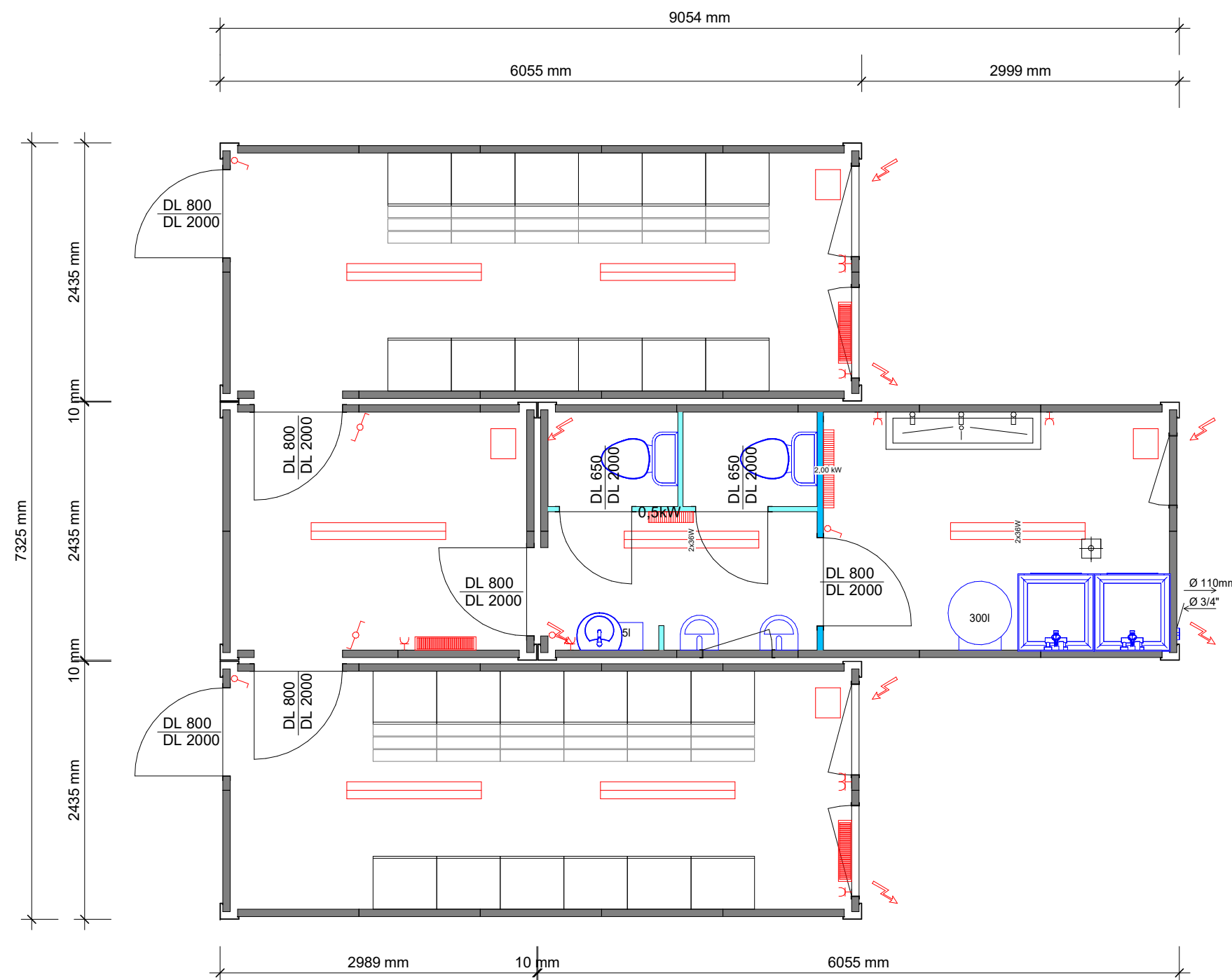
Ansicht West



Ansicht Süd



Ansicht Ost



Unsere Planskizzen verstehen sich ausschließlich als produktspezifische Modulplanung. Der Auftraggeber hat sich über das Erfordernis einer baubehördlich erforderlichen Einreichplanung informiert und ist gegebenenfalls verpflichtet, ein entsprechend konzesioniertes Unternehmen mit einer Planung nach baubehördlichen Grundsätzen zu beauftragen. Insofern übernehmen wir keine wie immer geartete Haftung für die Einhaltung baurechtlicher Vorschriften. Der Auftraggeber bzw. in dessen Auftrag der von diesem beauftragte Professionist werden sämtliche für eine Übereinstimmung mit allen baurechtlichen Vorschriften erforderlichen Vorgaben und Änderungen rechtzeitig an uns übermitteln.

© Diese Zeichnung ist urheberrechtlich geschützt und darf ohne unsere vorherige schriftliche Zustimmung weder vervielfältigt, veröffentlicht noch auf andere Weise Dritten zugänglich gemacht werden.
Algeco Austria GmbH

AUFTRAGGEBER:		
PROJEKT:		
ZEICHNUNG:		ENTWURF SCHWARZ / WEISS
GEZEICHNET:	GEPRÜFT:	12.03.2020
A. VYBORNÝ	P. PUHR	Version: 001